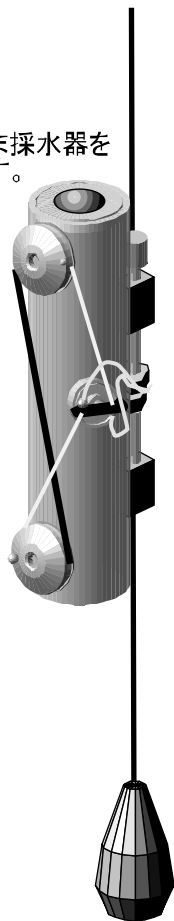


GO-FLO採水器動作説明

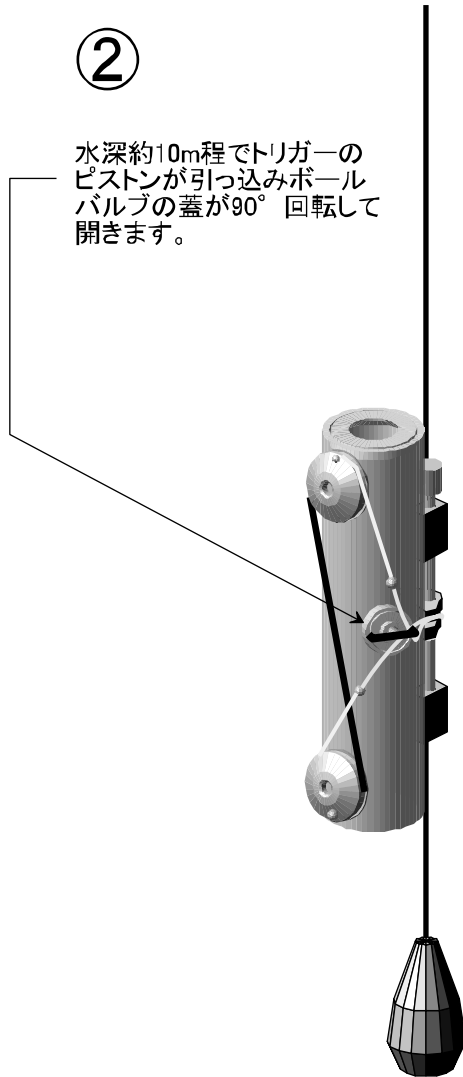
①

蓋を開けたまま採水器を沈めて行きます。



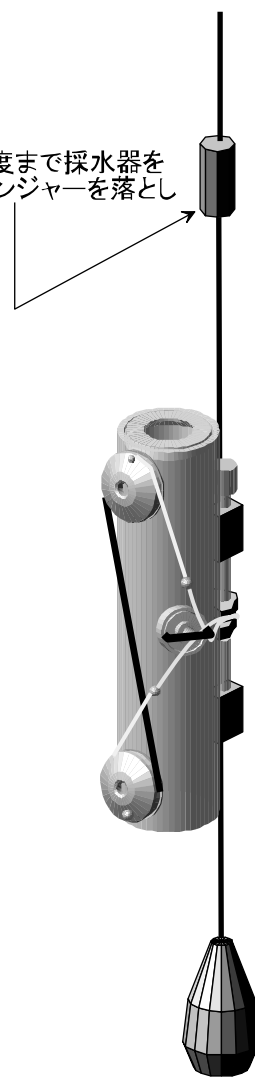
②

水深約10m程でトリガーのピストンが引っ込みボールバルブの蓋が90°回転して開きます。



③

採水する深度まで採水器を沈め、メッセンジャーを落とします。



④

メッセンジャーが当たるとボールバルブを引っ張っている紐が外れ蓋が90°回転し閉まり採水されます。

