



miniSVP 型



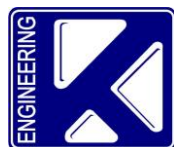
性能を維持しコストダウンすることを目的に miniSVP は作られました。ボートでも扱える小型軽量の音速プロファイラーです。

- 特徴：** 軽量コンパクト
 メモリー／直読両用
 低消費電力
 500m 耐圧プラスチック
 6000m 耐圧チタン
 DataLog ソフト標準装備

仕様

センサー	音 速	計測範囲 分解能 精度	1375~1900m/s 0.001m/s ±0.02m/s	計測レンジ変更可能
	水 温	計測範囲 分解能 精度	-5~+35℃ 0.001℃ ±0.01℃	
	深 度 (プラ) (チタン)	計測範囲 計測範囲 分解能 精度	0~100/200/500dBar 0~6000dBar 0.001%F.S. ±0.05F.S.	100/200/500dBar から選択 1000/6000dBar 選択可
観測方法 通 信	定間隔及び鉛直 標 準 オプション 速 度 プロトコル	RS232C RS485 4800~460800bps 8data 1stop No-P No-Flow		最速 16Hz 最長 200m 通信可能 最長 1000m 通信可能
メ モ リ	形 式 記憶容量	フラッシュ 512MB	Non-Voltage 1000 万回	
電 源	内部電池 外部電源 電池寿命	単Ⅱアルカリ × 1 個 DC9-28V アルカリ リチウム	約 30 時間 約 90 時間	3.6V リチウム使用可能
一般仕様	材 質 耐 圧 外径重量 ケー ジ ケー ス	プラスチック／チタン、ポリカーボネート、ステンレス 500m／6000m(Ti) φ54×435mm 0.8Kg／1.6Kg(Ti) φ96×450mm (オプション) 520×390×160mm 6Kg／7Kg(Ti)		深度センサーリミットまで コネクタを含む
ソ フ ト	Windows 版 DataLog_Express	設定、データ回収、データ表示		

●本カタログは、2016年4月1日現在のものです。



日本総代理店

ケー・エンジニアリング株式会社

111-0053 東京都台東区浅草橋5-14-10

TEL 03-5820-8170 FAX 03-5820-8172

Web:

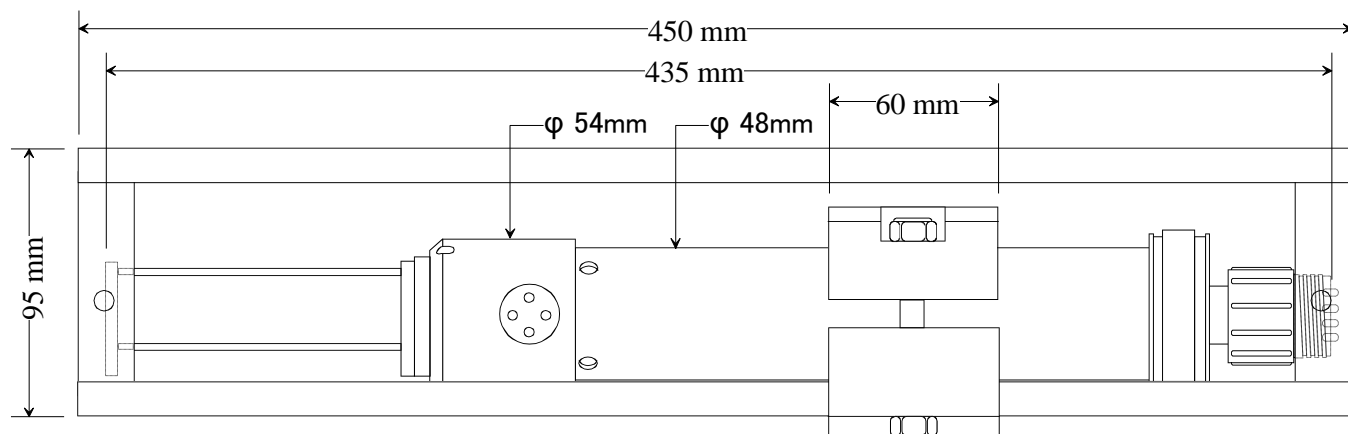
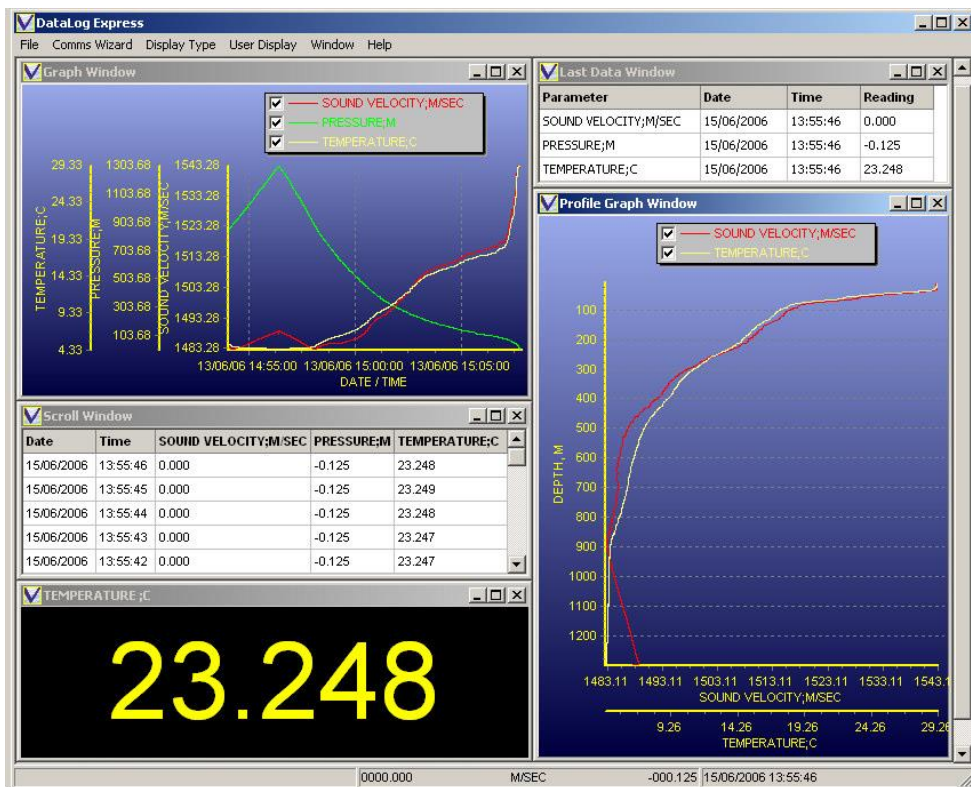
<http://www.k-engineering.co.jp>

Mail:

sales@k-engineering.co.jp

DataLog Express ソフト

DataLog Express は miniSVP 設定、データ回収、データ表示を行う無料ソフトで、常に最新版をメーカーホームページからダウンロード可能です。



<オプションの保護金具に収納したときの寸法>

水中通信ケーブル :

水中通信ケーブルは 5m から 200m まで自由な長さで製作できます。
またリール付のケーブルも 50/100/200m の長さで製作できます。

